

Brasiltec

intelligent solutions worldwide

DESCRIÇÃO

FIM DE CURSO LINHA WL

IMAGEM

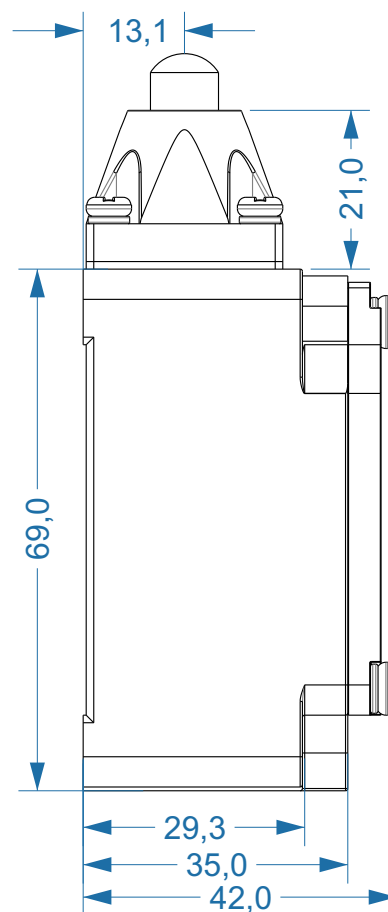
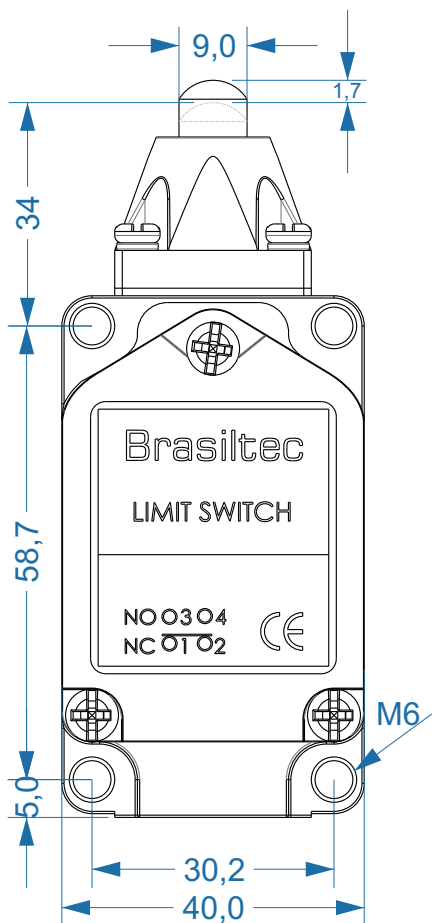


Fica proibido cópia, divulgação ou plágio deste documento/projeto sem prévia autorização da Brasiltec. Toda a reprodução é uma cópia, e cópia sem autorização do titular dos direitos autorais e/ou do detentor dos direitos de reprodução ou fora das demais estipulações legais constitui contrafação, um ato ilícito civil e criminal sujeito a punições conforme previsto na constituição nacional.

De acordo com o disposto no art. 28 da Lei 9.610/98 "cabe ao Autor, ou ao detentor dos direitos autorais patrimoniais o direito exclusivo de utilizar, fruir e dispor da obra literária, artística ou científica"; art. 29 do mesmo dispositivo legal "depende de autorização prévia e expressa do mesmo para que a obra seja utilizada, por quaisquer modalidades, dentre elas a reprodução parcial ou legal.

VERSÃO

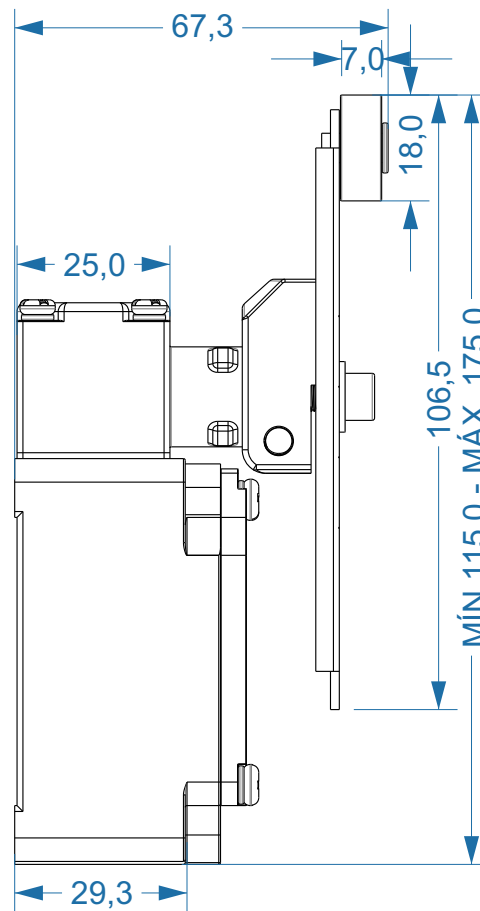
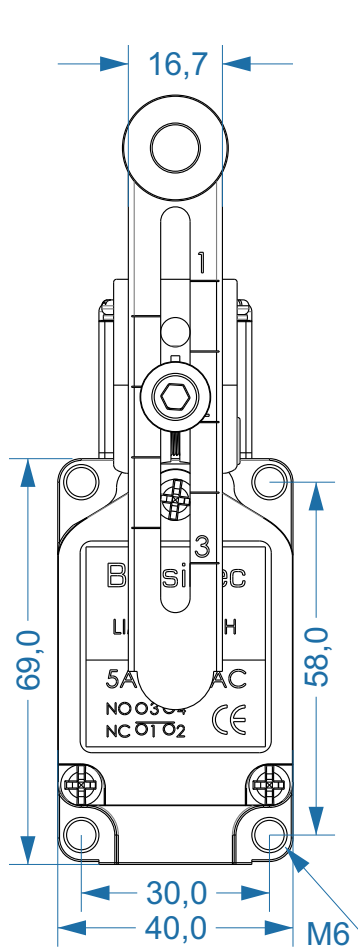
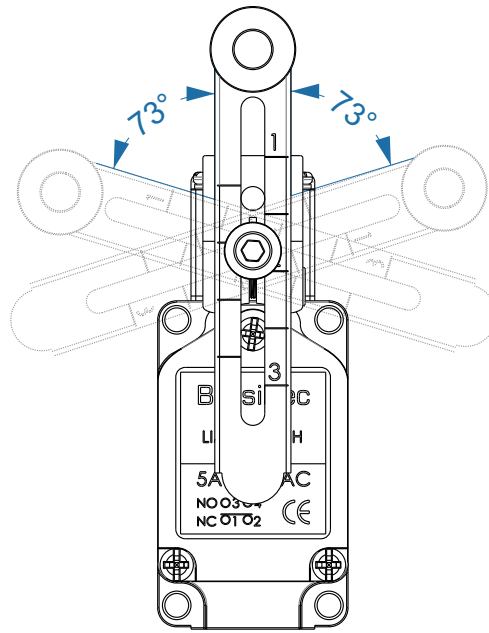
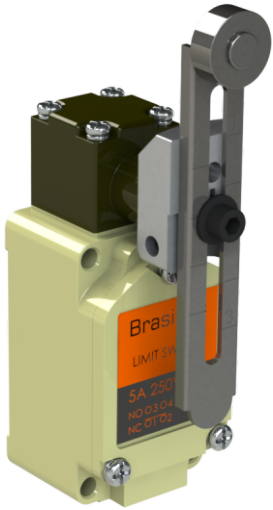
1.0



WL-CA12-2
CÓDIGO: 697201

CONTATO ACIONA COM 21°

PODE SER AJUSTADO PONTO INICIAL
DA ROLDANA 360°



PRENSA CABO M20

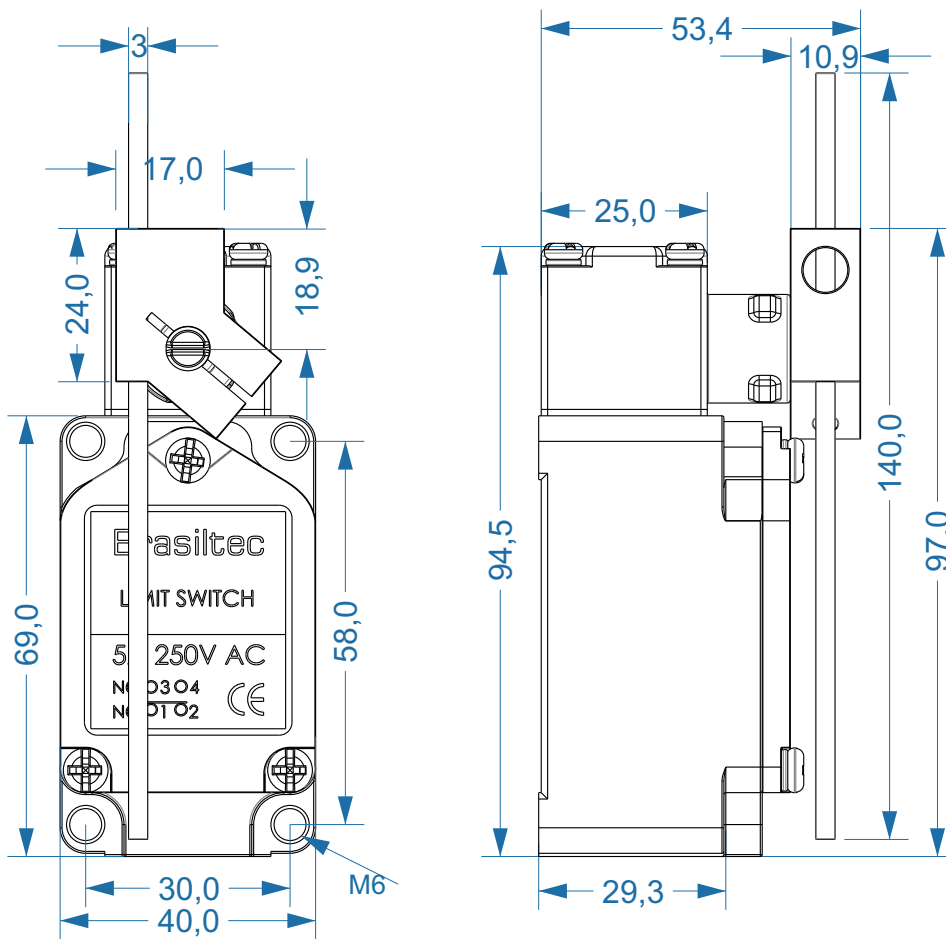
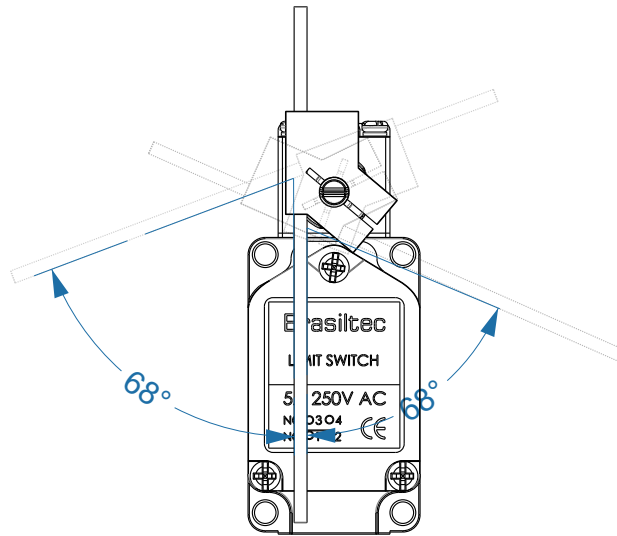
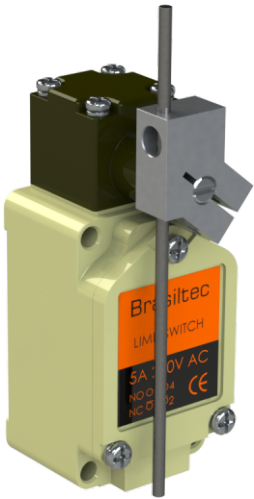
DIMENSÕES EM MM

CABEÇOTE PODE SER MONTADO PARA QUALQUER DIREÇÃO

WL-CL
CÓDIGO: 696901

CONTATO ACIONA COM 29,5°

PODE SER AJUSTADO PONTO INICIAL
DA HASTE 360°



PRENSA CABO M20

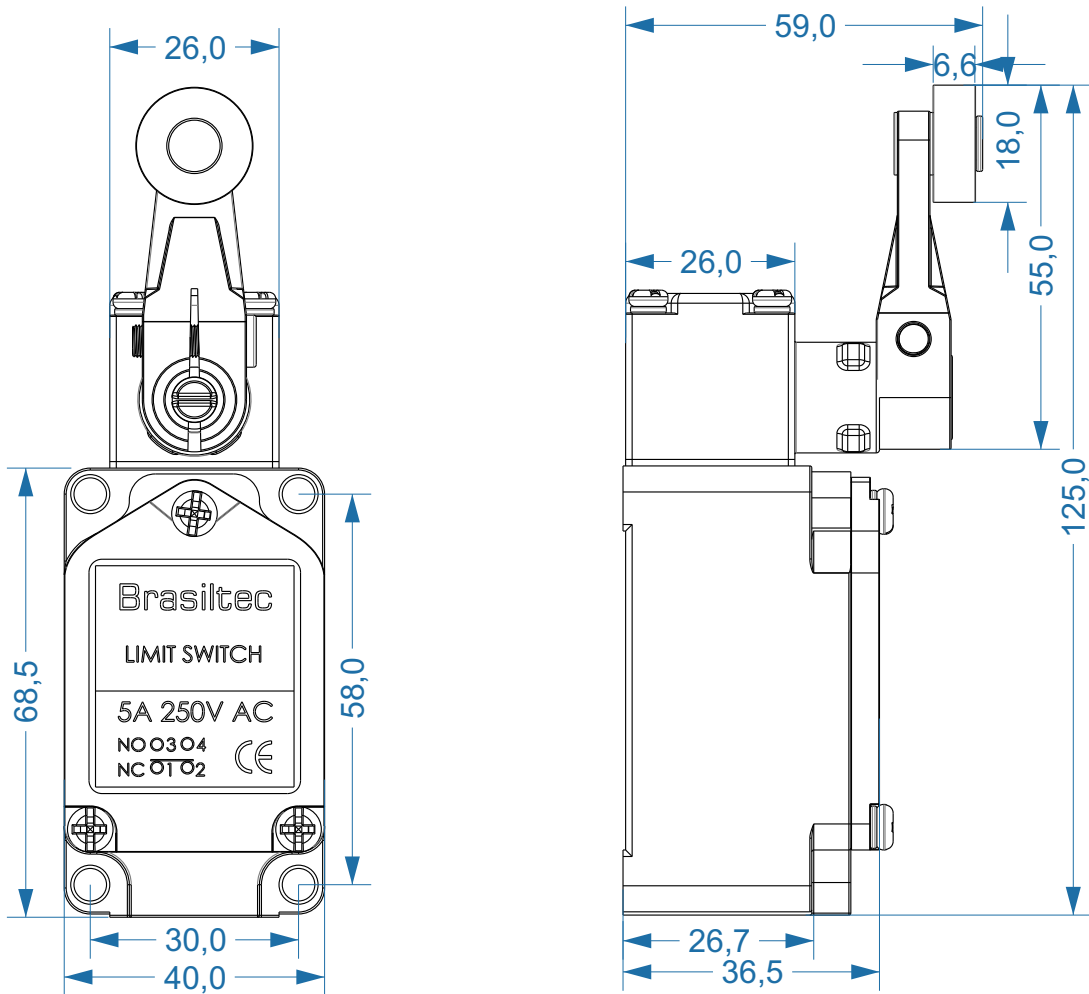
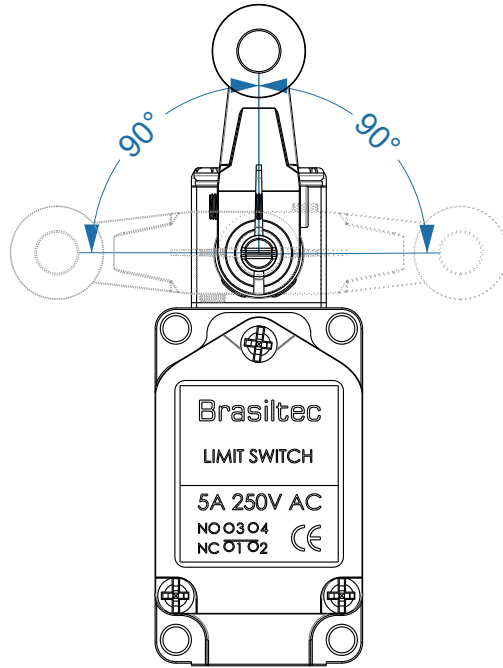
DIMENSÕES EM MM

CABEÇOTE PODE SER MONTADO PARA QUALQUER DIREÇÃO

WL-CA2-2
CÓDIGO: 602801

CONTATO ACIONA COM 34,5°

PODE SER AJUSTADO PONTO INICIAL
DA ROLDANA 360°



PRENSA CABO M20

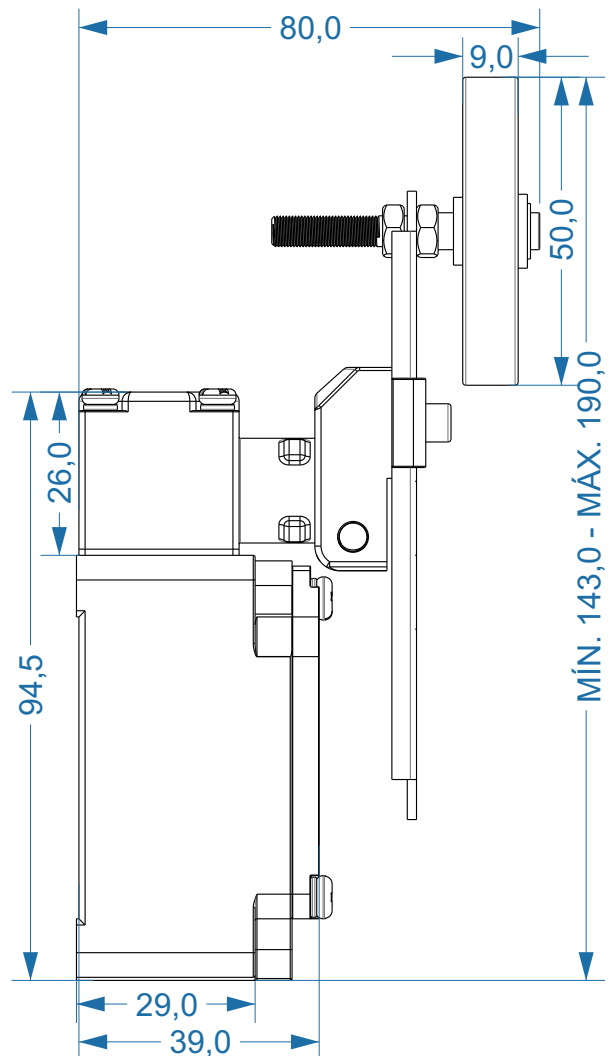
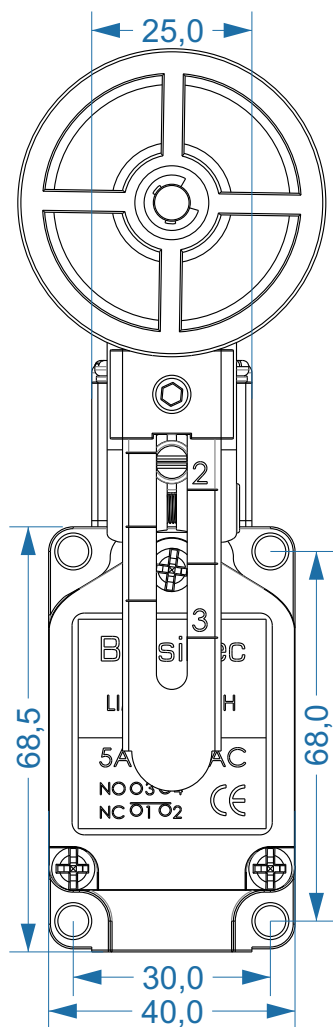
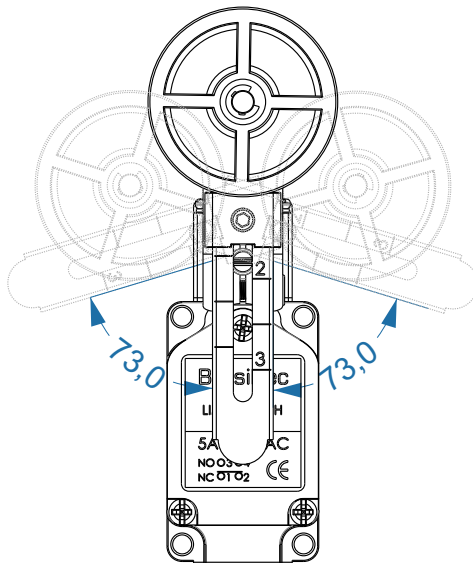
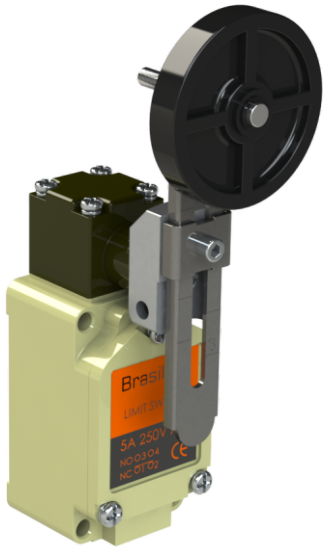
DIMENSÕES EM MM

CABEÇOTE PODE SER MONTADO PARA QUALQUER DIREÇÃO

WLCA12-2-L
CÓDIGO: 1250801

CONTATO ACIONA COM 24,5°

PODE SER AJUSTADO PONTO INICIAL
DA ROLDANA 360°

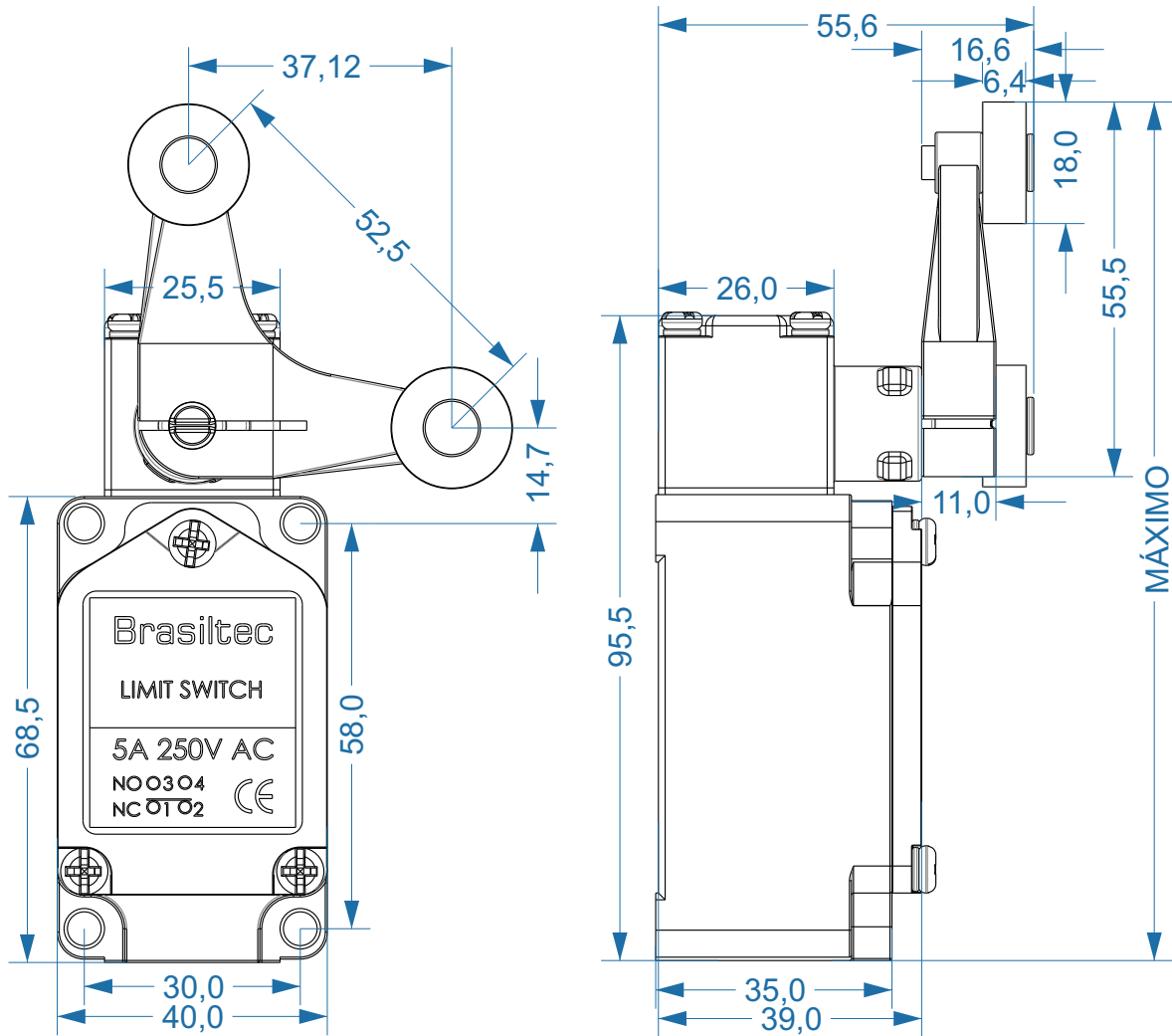
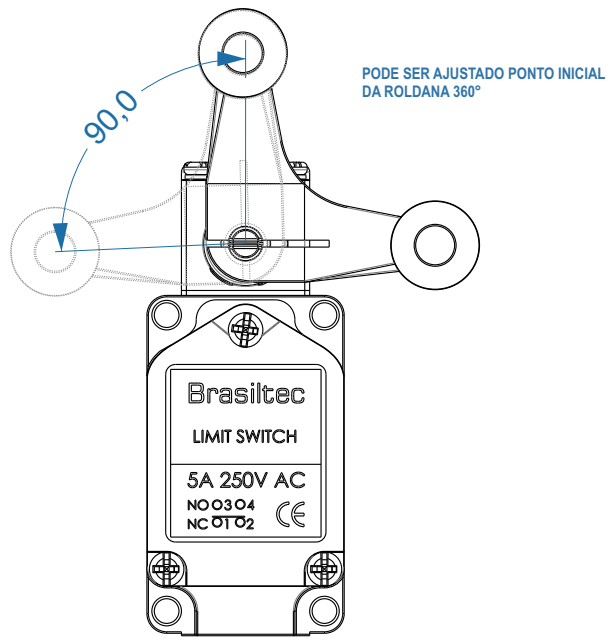


PRENSA CABO M20

DIMENSÕES EM MM

CABEÇOTE PODE SER MONTADO PARA QUALQUER DIREÇÃO

WLCA32-42/M
CÓDIGO: 1250901



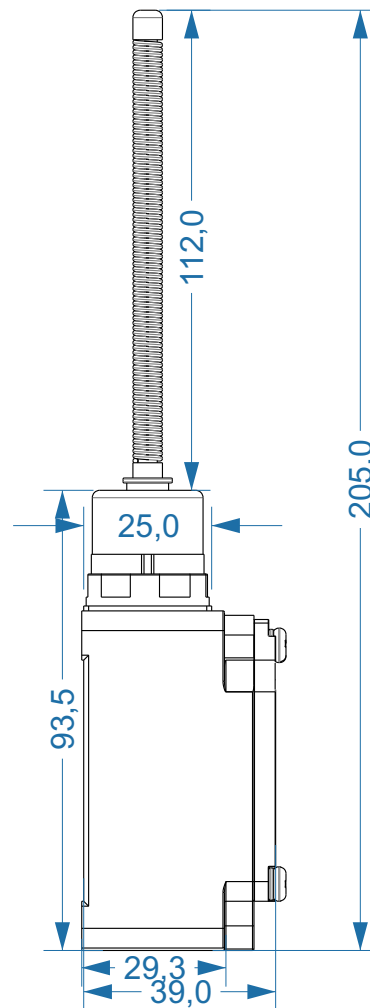
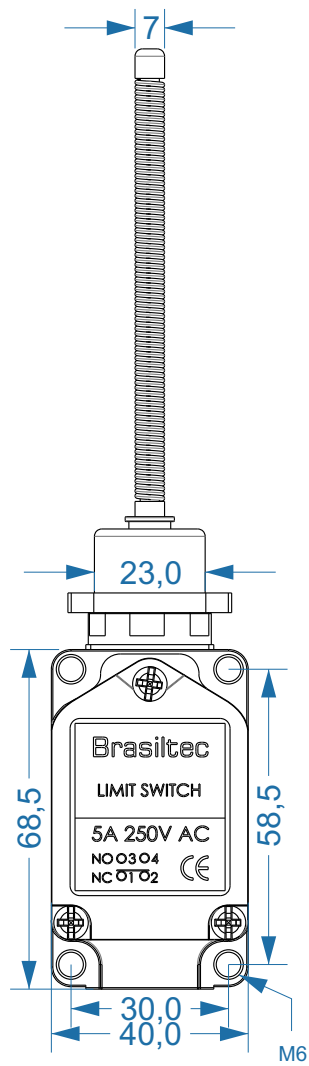
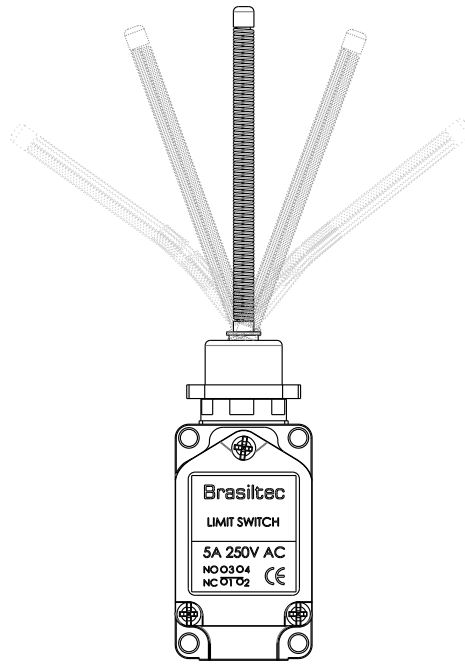
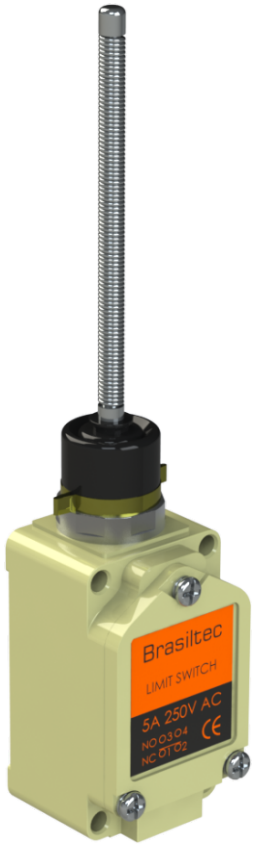
PRENSA CABO M20

DIMENSÕES EM MM

CABEÇOTE PODE SER MONTADO PARA QUALQUER DIREÇÃO

WL-NJ
CÓDIGO: 1295501

CONTATO ACIONA COM 20°



DIMENSÕES EM MM
PRENSA CABO M20